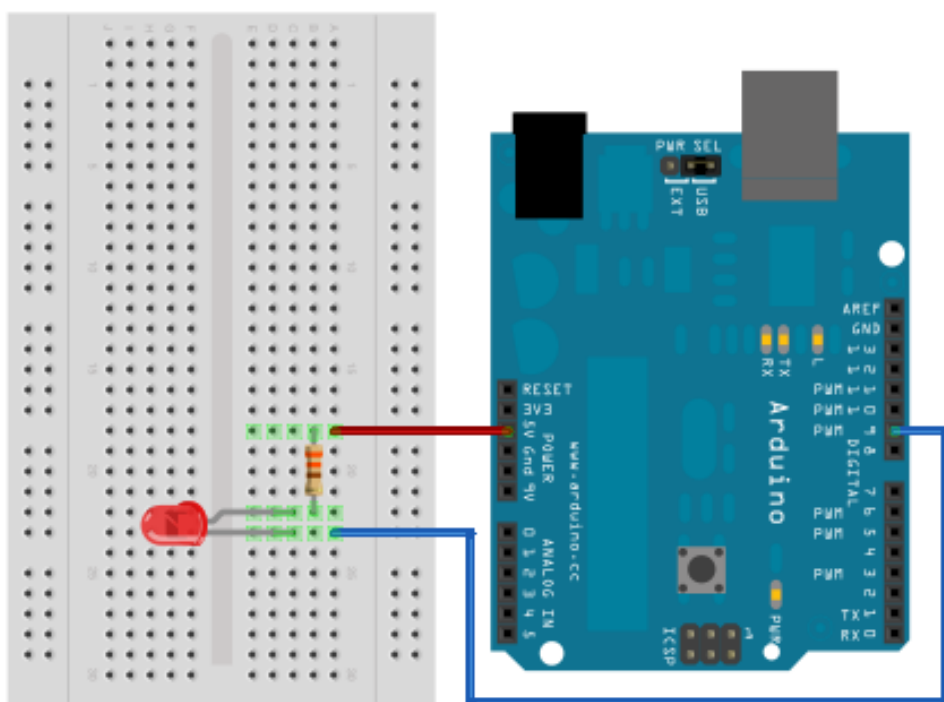


Arduinoを用いた マイコンプログラミング入門

初心者も歓迎します!!



日時：H27 9/16(水) 10:00-15:00

定員：15名(先着順)

締切：8/31(月)

主催：工学部技術部先端情報技術系



【講習会開催案内】

近年話題のフィジカルコンピューティングデバイスArduinoを扱います。フィジカルコンピューティングとは、単純なプログラミングだけでなく、たとえば様々なセンサから外界の情報を取得し、その情報に応じてモータ・LEDなどを動作・制御し、実世界のやりとりを実現させることを指します。受講に興味を持った方は、下記の内容を読んで申し込みを行ってください。

【申し込み】

- 1.対象 工学部全学生
(電子回路・プログラミングに関して初心者歓迎します)
- 2.日時 9/16 (水)
10:00~15:00
- 3.会場 研究棟IV
1Fプロジェクト研究室1-1
- 4.内容
 - ・LEDの制御
 - ・各種センサからの値の読み取り
 - ・液晶ディスプレイへの出力
 - ・サーボモータの制御
 - ・ネットワーク越しの回路制御
- 5.受講費用 無料
- 6.申込方法 必要事項を記載して
下記アドレスへメールをお送り下さい。

E-mail: 2015-arduino@tech.eng.kumamoto-u.ac.jp

(件名)：講習会受講希望

(本文) 所属学科、学年、氏名
フリガナ